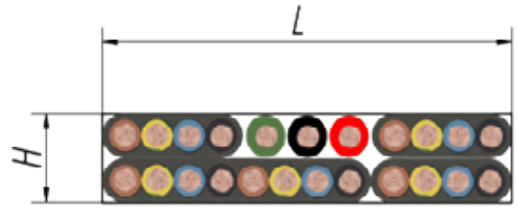
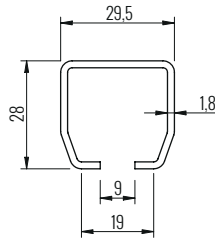
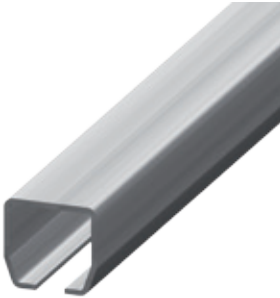


MAXIMALPAKET: L x H = 56 x 15 mm
 MAXIMALLAST: 40 kg. pro Wagen
 LÄNGE DER PROFILE: 4 m.

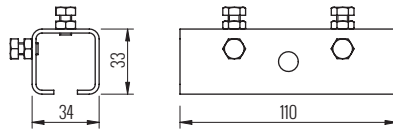


RÄDERPROFIL Ref. RG2801



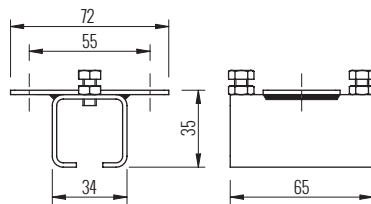
Stangenlänge	Material	Gewicht
4 m	Stahl galvanisiert	0,980kg/m

SPLEISS Ref. RG2802



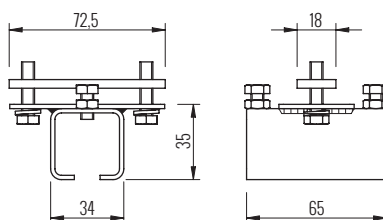
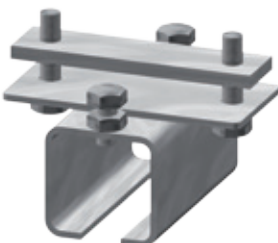
Material	Gewicht
Stahl verzinkt	0,325 kg

SPLEISS Ref. RG2803



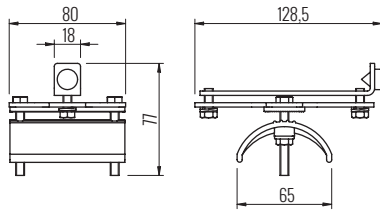
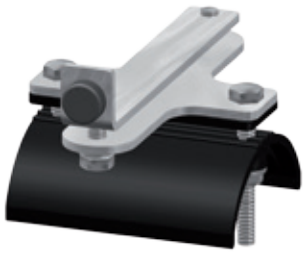
Material	Gewicht
Stahl verzinkt	0,114 kg

REGULIERBARER TRÄGER Ref. RG2803R



Material	Gewicht
Stahl verzinkt	0,126 kg

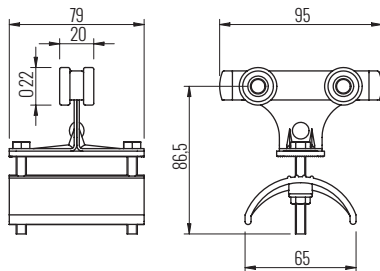
FIXER WAGEN Ref. RG2804



Zulässige Last	Material	Gewicht
40 kg	Körper Stahl verzinkt Fach Polyamid 6.6 Stossstange Kautschuk-Metall	0,245 kg

Option mit Fach aus verzinktem Blech: Ref. RG2804CH

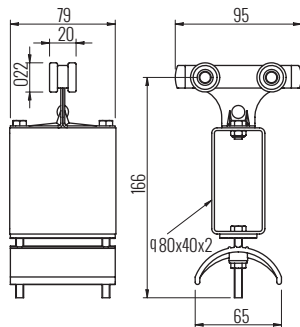
MITTLERER WAGEN Ref. RG2805



Zulässige Last	Material	Gewicht
40 kg	Körper Stahl verzinkt Fach Polyamid 6.6 Kugellager aus Stahl	0,250 kg

Option mit Fach aus verzinktem Blech: Ref. RG2805CH

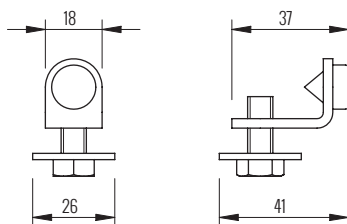
SCHLEPPWAGEN Ref. RG2806



Zulässige Last	Material	Gewicht
40 kg	Körper Stahl verzinkt Tubo Stahl verzinkt Fach Polyamid 6.6 Kugellager aus Stahl	0,510 kg

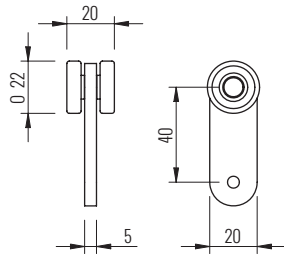
Option mit Fach aus verzinktem Blech: Ref. RG2806CH

ENDSTOSSSTANGE Ref. RG2807MS



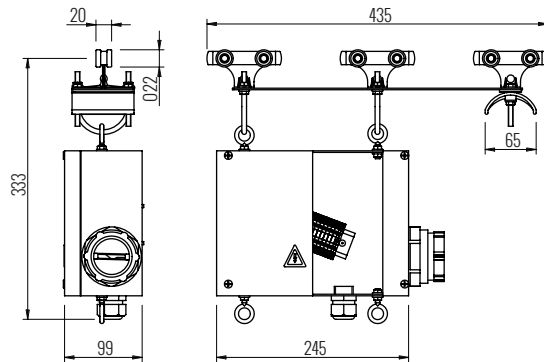
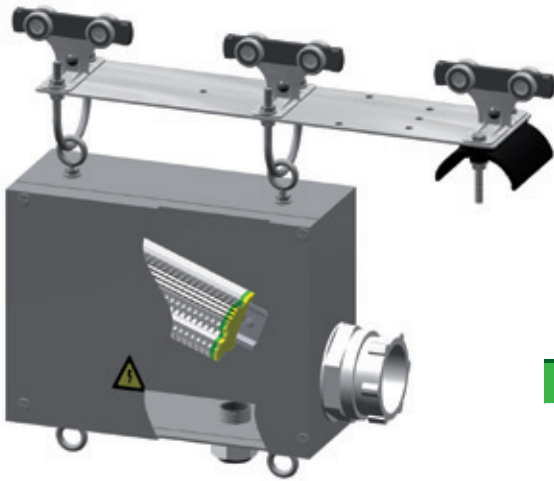
Material	Gewicht
Stahl verzinkt Stossstange Kautschuk-Metall	0,050 kg

WAGEN FÜR AUSSTELLER Ref. RG2885



Zulässige Last	Material	Gewicht
40 kg	Körper Stahl verzinkt Kugellager aus Stahl	0,080 kg

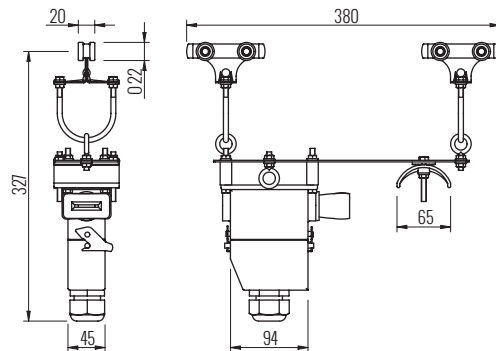
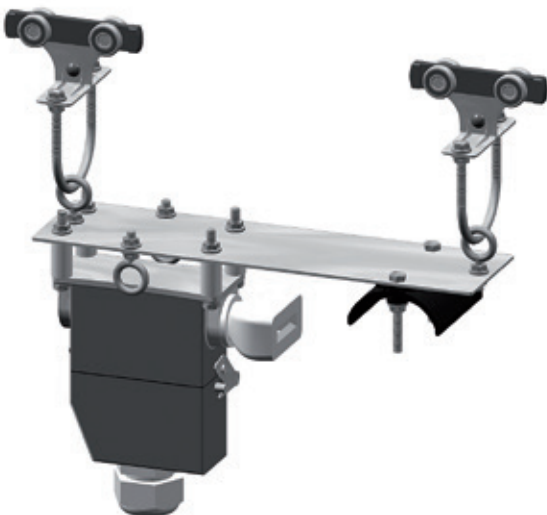
BEDIENUNG SCHLEPPWAGEN SCHACHTEL MIT KLEMMEN 24 POLE Ref. RG2809



Stopfbuchsen	Material	Gewicht
Polyamid PG48 für gerades Kabel Polyamid PG21 für Bedienungskabel	Körper Stahl verzinkt Fach Polyamid 6.6 Kugellager aus Stahl Plastikschachtel 245x185x99 mm 24 Klemmen in Profil Ω	3,385 kg

Option mit Fach aus verzinktem Blech: Ref. RG2809CH

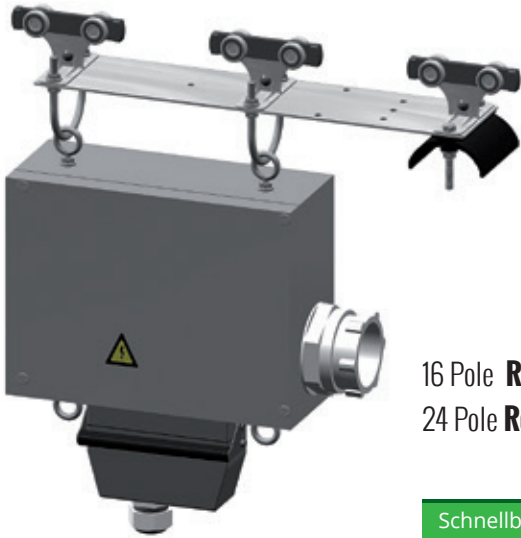
BEDIENUNG SCHLEPPWAGEN SCHNELLER STECKER 16 POLE Ref. RG2810SC



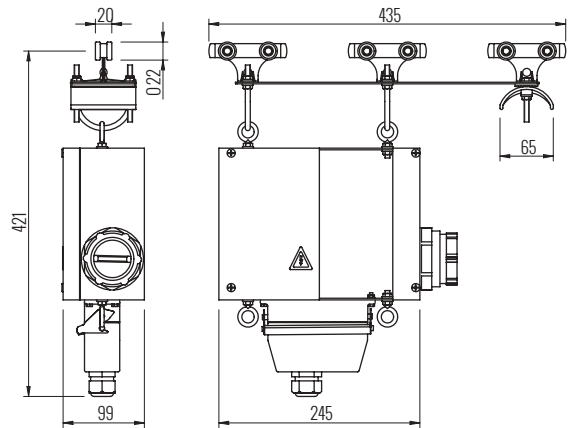
Schnellbuchse	Material	Gewicht
Magnete plus - minus normalisiert aus 16 Polen.	Körper Stahl verzinkt Fach Polyamid 6.6 Kugellager aus Stahl	3,050 kg

Option mit Fach aus verzinktem Blech: Ref. RG2810SCCH

BEDIENUNG SCHLEPPWAGEN SCHACHTEL + SCHNELLER STECKER:



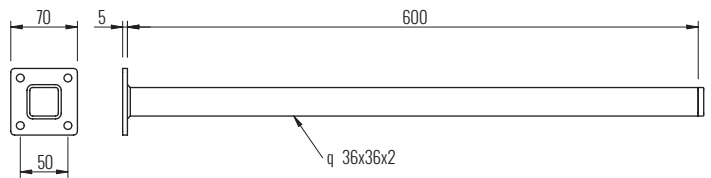
16 Pole **Ref. RG2810**
24 Pole **Ref. RG2811**



Schnellbuchse	Stopfbuchsen	Material	Gewicht
Magnete plus - minus normalisiert aus 16 oder 24 Polen.	Polyamid PG48 für gerades Kabel	Körper Stahl verzinkt Fach Polyamid 6.6 Kugellager aus Stahl	16 Pole 3,510 kg
		Plastischschachtel 245x185x99 mm	24 Pole 3,710 kg

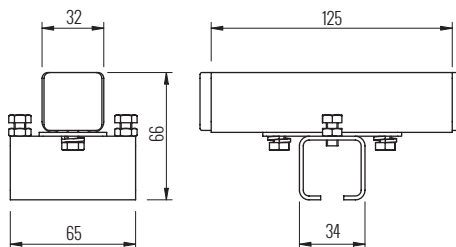
Option mit Fach aus verzinktem Blech:
Ref. RG2810CH
Ref. RG2811CH

WAGENMITHEBER Ref. RG2814



Material	Gewicht
Stahl elektrisch-verlötet und verzinkt	1,180 kg

TRÄGER FÜR DAS DACH Ref. RG2819

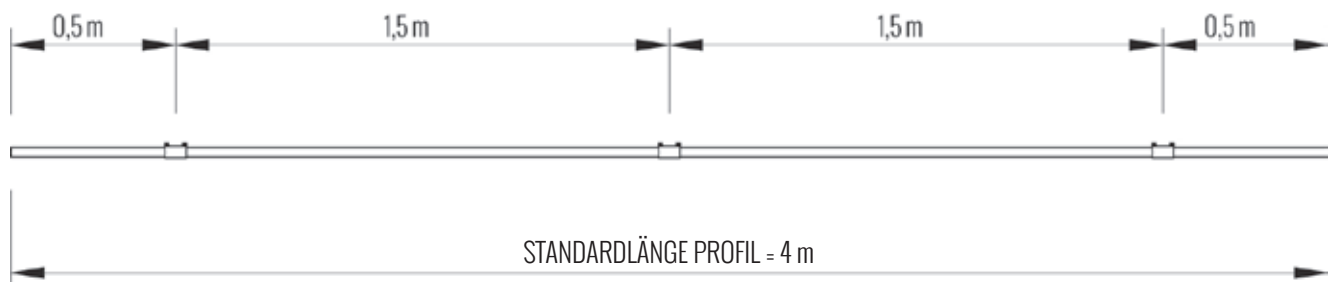


Material	Gewicht
Stahl verzinkt	0,190 kg

SCHEMATISCHE BESCHREIBUNG MONTAGE SERIE 28



Träger sollte ca. alle 1,5 m angebracht werden (siehe Skizze)



TRÄGER UNIVERSAL

Wir verfügen über **universelle Doppelträger**, um gleichzeitig die Bedienung und die Kraft zu stützen. Auf Anfrage.

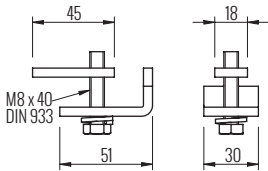
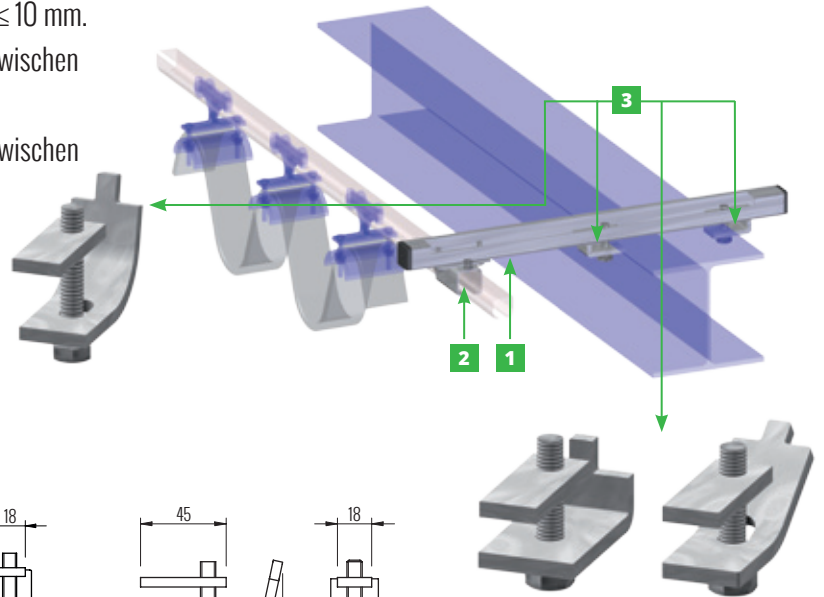
Ref. RG2813 für Träger mit Flügel eines Gewichts von ≤ 10 mm.

Ref. RG2823 für Träger mit Flügel eines Gewichts von zwischen 10 und 20 mm.

Ref. RG2833 für Träger mit Flügel eines Gewichts von zwischen 20 und 30 mm.

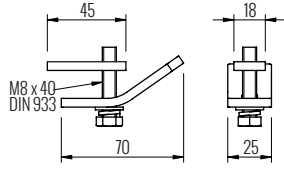
Einheit gebildet für:

- 1** Abschnitt 500 mm. Profil Ref. RG2801
- 2** 1 regulierbarer Träger Ref. RG2803R
- 3** 2 Fixiernägel:
 - Für Einheit RG2813 Ref. RG2812
 - Für Einheit RG2823 Ref. RG2821
 - Für Einheit RG2833 Ref. RG2830



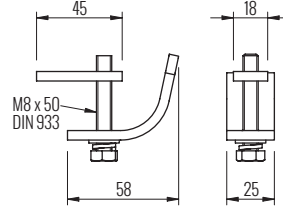
RG2812

Flügel	Gewicht
≤ 10 mm	0,100 kg



RG2821

Flügel	Gewicht
$10 \leq$ Flügel ≤ 20 mm	0,100 kg



RG2830

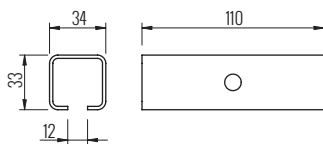
Flügel	Gewicht
$20 \leq$ Flügel ≤ 30 mm	0,150 kg

SYSTEM FÜR DAS ZUSAMMENLÖTEN SERIE 28 Ref. RG2815

Wir verfügen über **Doppelsysteme fürs Löten**, um gleichzeitig die Bedienung und die Kraft zu stützen. Auf Anfrage.

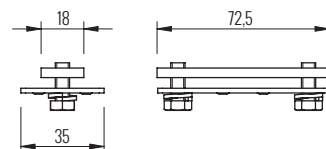
Einheit gebildet für:

- 1** Abschnitt 500 mm. Profil Ref. RG2801
- 2** 1 Konsole fürs Löten Ref. RG2816
- 3** 1 Fixierungskleber für die Konsole Ref. RG2817
- 4** 1 regulierbarer Träger Ref. RG2803R



RG2816

Gewicht
0,200 kg



RG2817

Gewicht
0,150 kg

