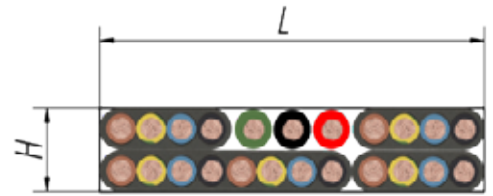


MAXIMALPAKET: L x H = 56 x 15 mm.

MAXIMALLAST: 40 kg. pro Wagen

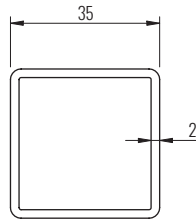
LÄNGE DER GERADEN PROFILE: 3 m.



Geeignet für Anlagen mit Kurven (mit einem Mindestradius von 1 m.) und Fahrten mit einer erhöhten Geschwindigkeit (bis 30 m/min auf geraden Strassen und 20 m/min auf kurvigen Strassen).

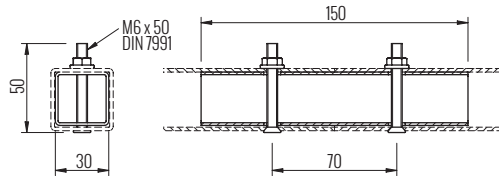
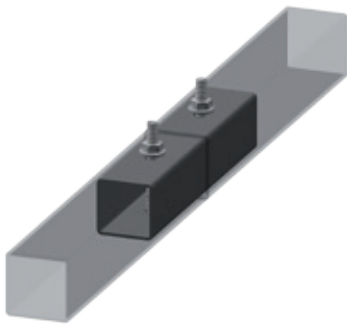
LAGERPROFIL GERADE Ref. RG3501

LAGERPROFIL GEKURVT Ref. RG3501C



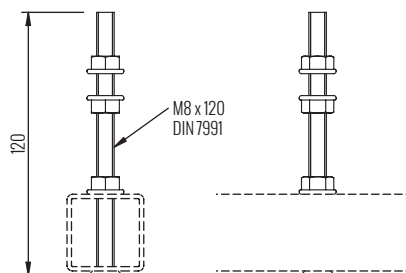
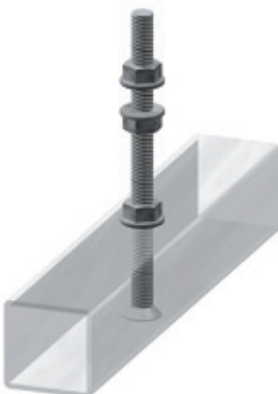
Biegungen	Material	Gewicht
Minimalradius von 1 m	Stahl verzinkt (Auf Anfrage in Aluminium)	2,150 kg/m

SPLEISS Ref. RG3502



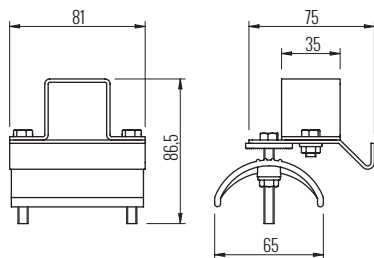
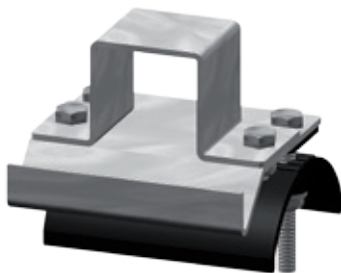
Material	Gewicht
Stahl verzinkter	0,420 kg

TRÄGER Ref. RG3503



Material	Gewicht
Stahl verzinkter	0,420 kg

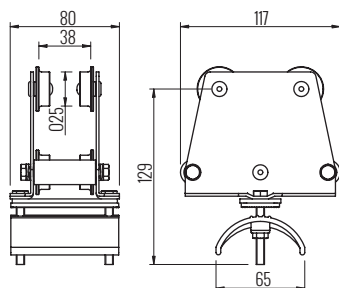
FIXER WAGEN Ref. RG3504



Material	Gewicht
Körper Stahl verzinkt	0,265 kg
Fach Polyamid 6.6	

Option mit Fach aus verzinktem Blech:
Ref. RG3504CH

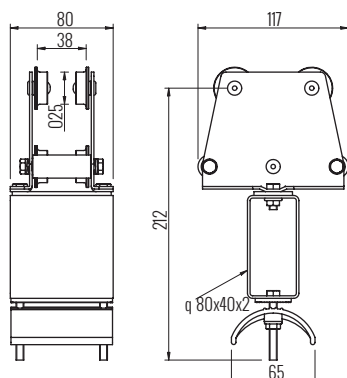
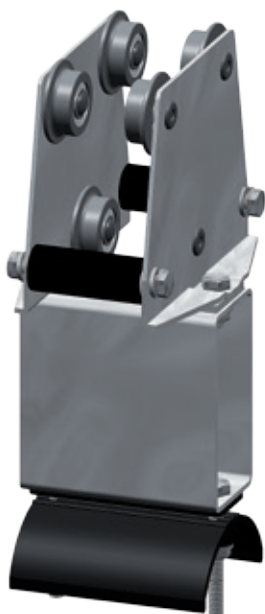
MITTLERER WAGEN Ref. RG3505



Zulässige Last	Material	Gewicht
40 kg	Körper Stahl verzinkt.	0,785 kg
	Fach Polyamid 6.6.	
	Räder aus Stahl	
	Stoßstange aus Gummi EPDM	

Option mit Fach aus verzinktem Blech: Ref. RG3505CH

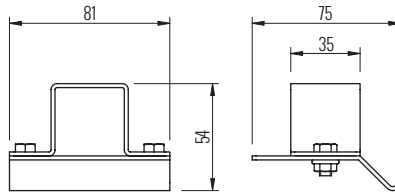
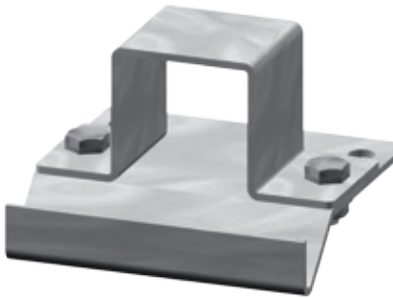
SCHLEPPWAGEN Ref. RG3506



Zulässige Last	Material	Gewicht
100 kg	Körper Stahl verzinkt.	0,570 kg
	Röhre Stahl verzinkt.	
	Fach Polyamid 6.6.	
	Kugellager aus Stahl.	
	Stoßstange aus Gummi EPDM.	

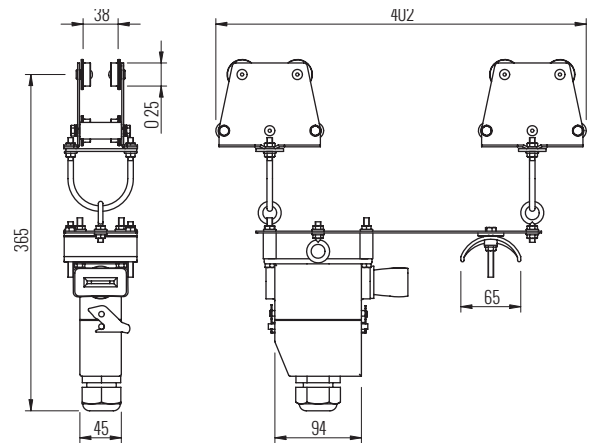
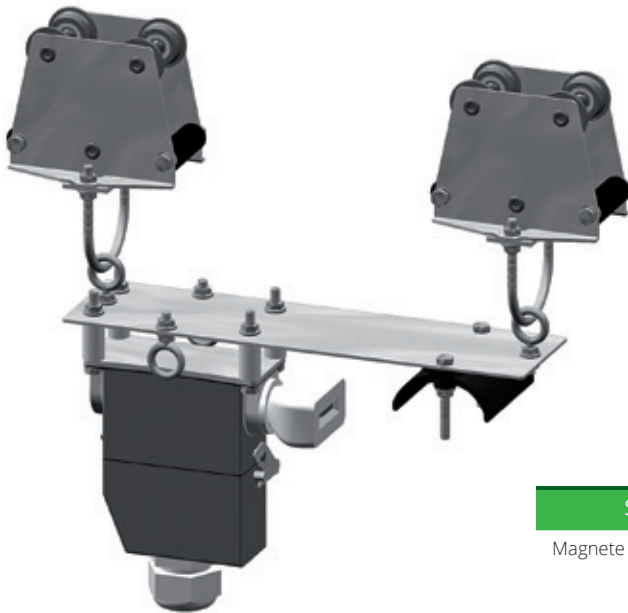
Option mit Fach aus verzinktem Blech: Ref. RG3506CH

ENDSTOSSSTANGE Ref. RG3507



Material	Gewicht
Stahl verzinkt	0,112 kg

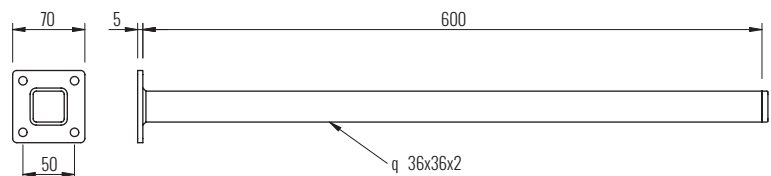
BEDIENUNG SCHLEPPWAGEN SCHNELLER STECKER 16 POLE Ref. RG3510SC



Schnellbuchse	Material	Gewicht
Magnete plus - minus normalisiert aus 16 Polen	Körper Stahl verzinkt Fach Polyamid 6.6 Kugellager aus Stahl	4,120 kg

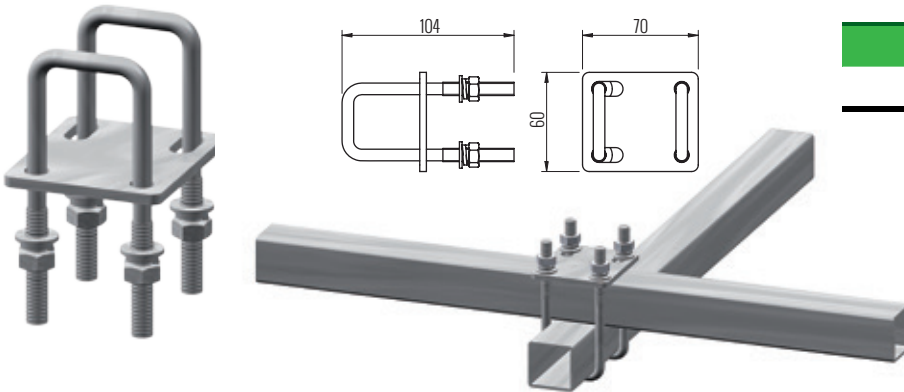
Option mit Fach aus verzinktem Blech: Ref. RG3510SCCH

WAGENMITHEBER Ref. RG3514



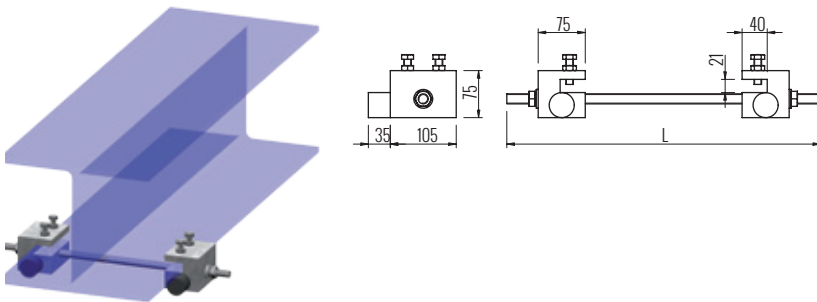
Material	Gewicht
Stahl elektrisch-gelötet und verzinkt	1,180 kg

KLEMMSCHRAUBE FÜR RÖHRE 30 mm. Ref. RG3520



Material	Gewicht
Stahl verzinkter	0,280 kg

STOSSSTANGEN FÜR SEILZÜGE REF. RG3560-L



Material	Gewicht
Klemmbacke aus Stahl verzinkt, die an das Räderprofil des Seilzugswagens befestigt werden Stossstangen aus Kautschuk-Metall.	L=0,50 m. 6,350 kg.

UNIVERSELLER TRÄGER

- Ref. SU-600** für Flügel < 10 mm
- Ref. SUG-600** für Flügel > 10 mm
- Ref. SUV-600** für Flügel < 40 mm

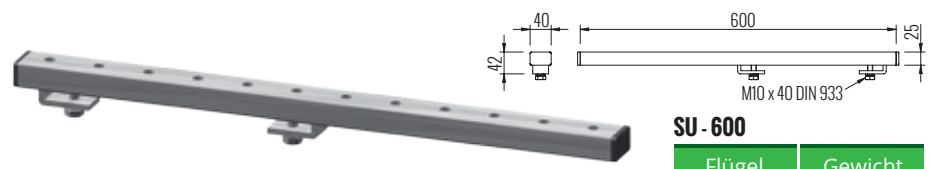
Bereinigt Lötarbeiten und erlaubt die Korrektur für eine gute Ausrichtung des Systems.

Im Falle eines Versetzens oder eines Wiedereinführens kann die Arbeit rückgängig gemacht werden.

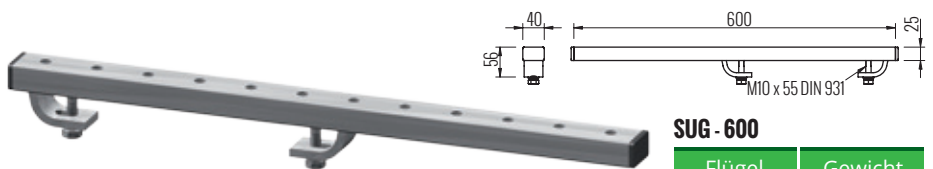
Einheit aus perforiertem Profil aus galvanisiertem Stahl und zwei Stahlklammern für die Anbringung mit einer Schraube. Mit der Norm mit den Trägern IPN, IPE, IPS, IPR, HEB, HEA oder HEM.

Standardlänge des Profils: 600 mm.

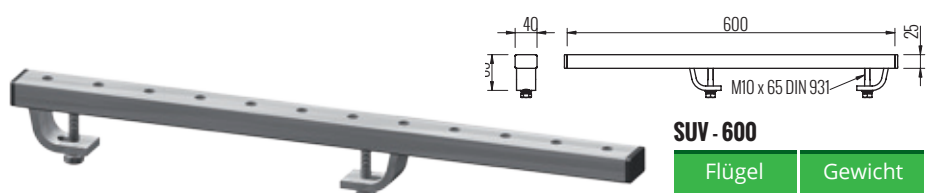
(Auf Anfrage werden auch andere Längen geliefert).



SU - 600	
Flügel	Gewicht
<10 mm	1.292 g



SUG - 600	
Flügel	Gewicht
>10 mm	1.432 g

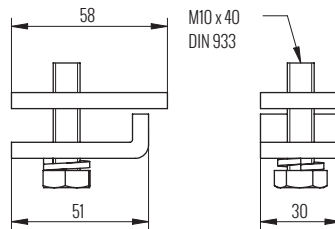


SUV - 600	
Flügel	Gewicht
<40 mm	1.500 g

FIXIERKLAMMER FÜR FLÜGEL < 10 mm Ref. RG8025



Komponente des Systems RG SU-600.
Hergestellt aus Formfeinblech, fein gekurvt, Schraube M10 und Unterlegscheibe Grower.

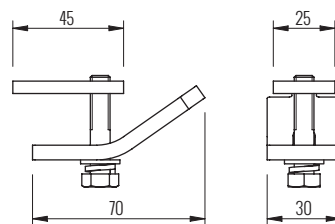


Material	Gewicht
Verzinktem Stahl	205 g

FIXIERKLAMMER FÜR FLÜGEL > 10 mm Ref. RG8030



Komponente des Systems RG SU-600.
Hergestellt aus Formfeinblech, fein gekurvt, Schraube M10 und Unterlegscheibe Grower.

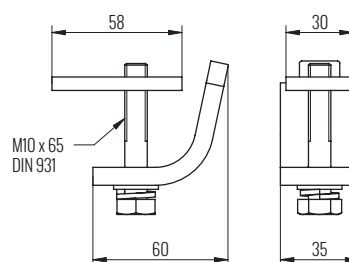


Material	Gewicht
Verzinktem Stahl	275 g

FIXIERKLAMMER FÜR FLÜGEL < 40 mm Ref. RG8040

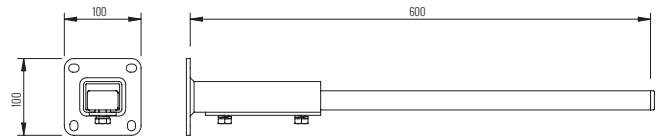
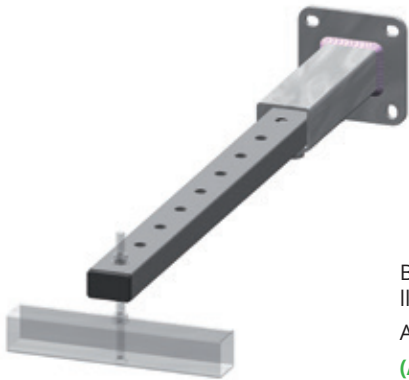


Komponente des Systems RG SU-600.
Hergestellt aus Formfeinblech, fein gekurvt, Schraube M10 und Unterlegscheibe Grower.



Material	Gewicht
Verzinktem Stahl	304 g

TRÄGER FÜR DIE WAND Ref. RG20

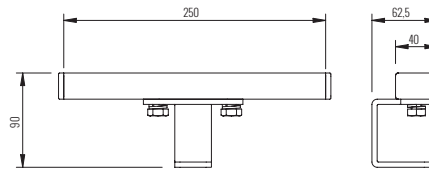


Material	Gewicht
Verzinktem Stahl	2.200 g

Bereinigt Lötarbeiten und erlaubt die Korrektur für eine gute Ausrichtung des Systems. Im Falle eines Versetzens oder eines Wiedereinführens kann die Arbeit rückgängig gemacht werden. Aus galvanisiertem Stahl. Standardlänge des Profils: 600 mm.

(Auf Anfrage werden auch andere Längen geliefert).

TRÄGER FÜR EIN GLEITENDES DACH Ref. RG23



Material	Gewicht
Verzinktem Stahl	850 g

Bereinigt Lötarbeiten und erlaubt die Korrektur für eine gute Ausrichtung des Systems. Im Falle eines Versetzens oder eines Wiedereinführens kann die Arbeit rückgängig gemacht werden. Aus galvanisiertem Stahl.

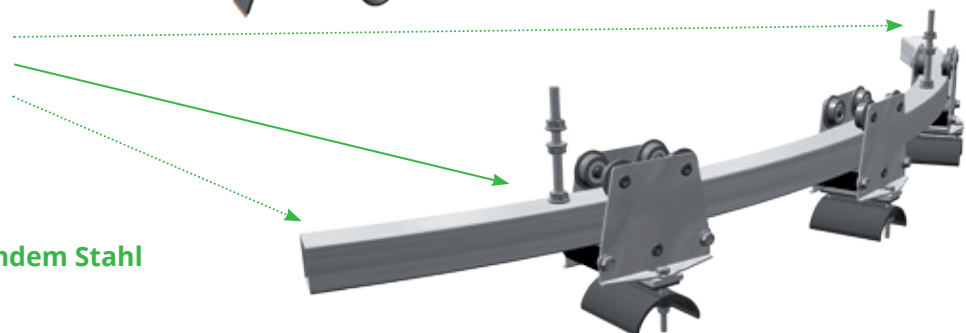
Standardlänge des Profils: 250 mm. Gewicht : 850 g.

(Auf Anfrage werden auch andere Längen geliefert).

SCHEMATISCHE BESCHREIBUNG MONTAGE SERIE 35



Minimaler Radius = 1 m.



Erhältlich in nicht rostendem Stahl